

Çift Kapılı Banket Arabası 2 Kw GBA200H



Teknik Şartname Özeti /Short From Specification

Name: _____

Item: _____

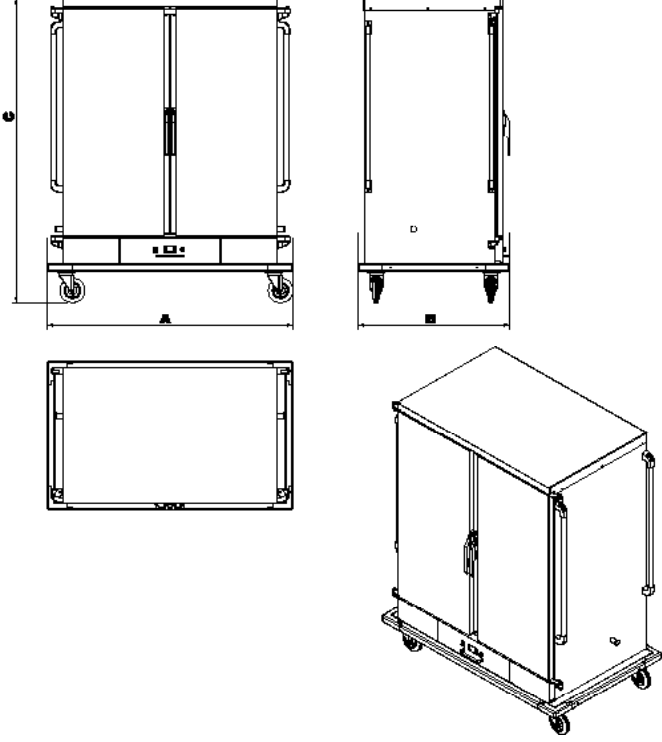
Model: _____

Genel Özellikler

- Çift Inox kapılı ısıtmalı banket arabası
- Konveksiyon sistem sıcak banket arabasının sunduğu kuru ya da nemli hava ısıtma imkanı sayesinde gıdalarınızdan en iyi sonucu alırsınız.
- Dijital kontrol sistemi sayesinde kabin sıcaklıkları ayarlanabilir ve izlenebilir. HACCP ile tam uyumlu dijital kontrol sistemi ile uyarı ve ikazlar izlenebilir.
- Geniş depolama alanlı kabin pres baskılı devrilmeye karşı önlem alınmış kızaklar sayesinde GN 2/1 kuvvetler yada raflar ile tam uyumludur.
- Tüm koşullarda hızlı ısıtma imkanı sağlayan optimize edilmiş güçlü hava sirkülasyonu aşağıdan yukarıya homojen bir ısı dağılımı sağlar.
- Kabini saran poliüretan dolgu çevreyi %100 koruma garantisi ile en iyi izolasyonu sağlar.
- Kolay sökülebilir üç katlı manyetik kapı contası izolasyonu artırarak enerji tüketimini azaltır.
- Kabindeki tepsi ve raf mesafeleyicileri banket arabasının içinde sıcak hava dolaşımını kolaylaştırır ve her tarafta homojen bir sıcaklık dağılımı elde edilmesini mümkün kılar.
- İstenildiğinde kolayca yerinden çıkartılabilen kızaklı konveksiyon sistem ısıtma ünitesi.
- Nemli sıcak hava elde etmek için kullanılan GN kuvvet kolayca çıkarılabilir.
- GN kuvvet istenildiğinde manuel olarak su ile doldurulabilir.
- Cihazda kullanılan dijital termometre termostat ile 50-80 °C ısı aralığında kontrol edebilme ve ısıyı gözlemleme imkanı sağlar
- Çıkartılabilir ısıtma sistemi

Konstrüksiyon Construction

Çift Kapılı Banket Arabası 2 Kw Two Doors Banquet Trolleys



Kod-Code	GBA200H
Genişlik - Widht (A)	1498
Derinlik - Dept (B)	928
Yükseklik - Hight (C)	1905
Tepsi Kapasite - Try Capacity	36 Pcs Gn 2/1x65 72 Pcs Gn 1/1x65
Elektrik Giriş - Electrical Inlet	230 V N PE
Güç - Power	2 KW
Ağırlık- Weight (kg)	253
Hacim - Volume (m3)	2,68

Çift Kapılı Banket Arabası 2 kW
two doors banquet trolleys 2 kW



KUSİNA İNŞAAT TAAHHÜT MUTFAK TUR. SAN. VE DIŞ TİC. LTD. ŞTİ.

Genel Merkez & Head Office : Yahya Kahya Mh. Kasımpaşa Bostanı Sk. No:1 Kasımpaşa- Beyoğlu - İSTANBUL
Tel Fax & Phone Fax: +90 212 361 45 12

Fabrika & Factory : Bahçelievler Mh. Sakarya Cad. No:8 35260 Yazıbaşı / Torbalı - İZMİR
Tel & Phone : +90 232 853 92 00 (pbx) Fax : +90 232 853 91 99

www.kusina.com.tr

MADE IN
TURKEY